

CHRONO 40S

NF E 52081 - E 52082

DIN 15018 H1 B3 K3



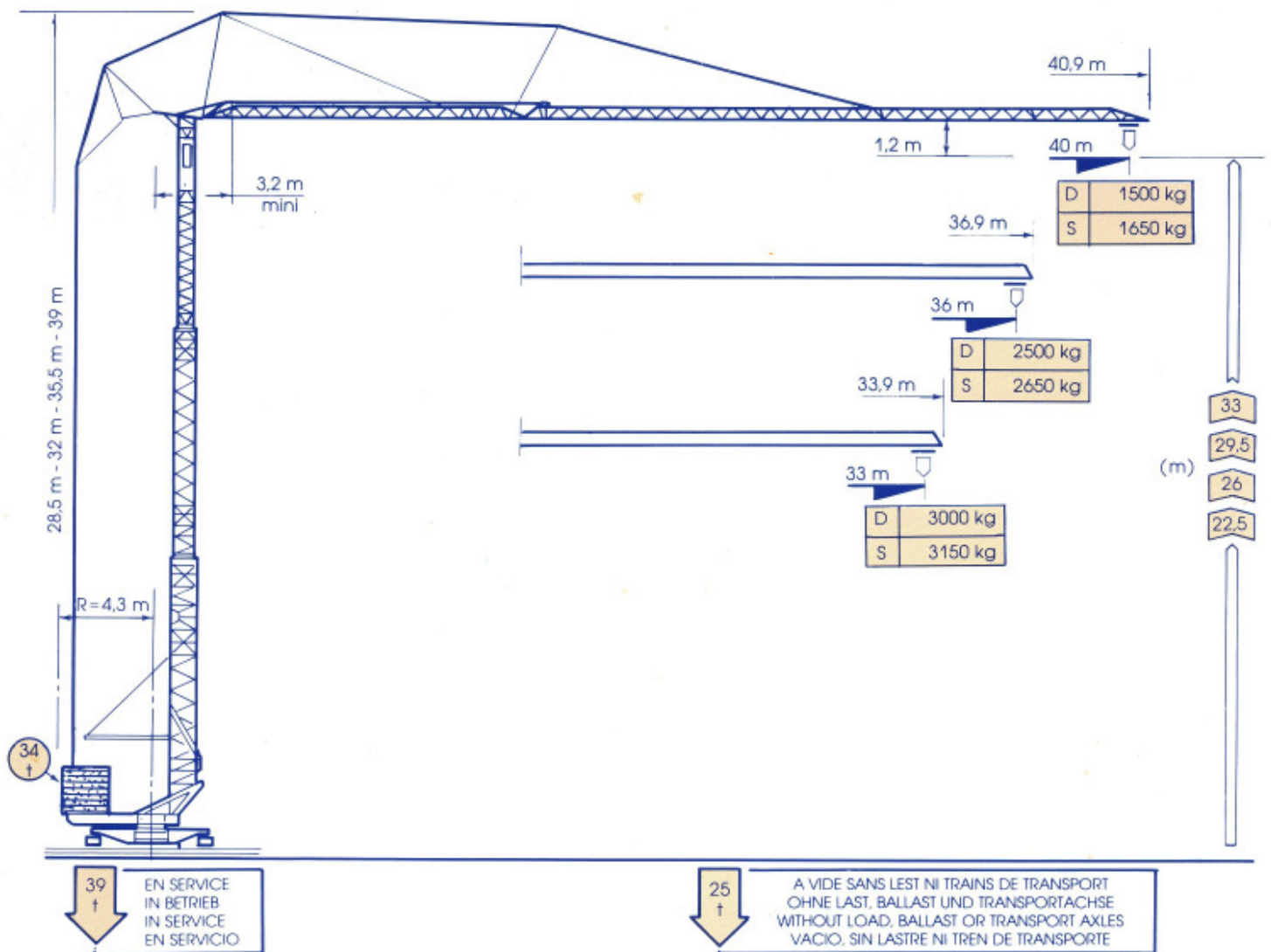
CADILLON

Cotes

Abmessungen

Dimensions

Dimensiones



		CHRONO 40 S															
D	△	11,1	12	13	14,1	14,9	17	19	21	23	25	27	29	31	33	36	40 m
△	40 m	8000	7190	6480	5840	5460	4600	3990	3520	3130	2810	2550	2320	2120	1950	1740	1500
△	36 m				8000	7590	6340	5530	4890	4370	3940	3590	3280	3020	2790	2500	kg
△	33 m					8000	6770	5910	5230	4680	4230	3850	3520	3240	3000		

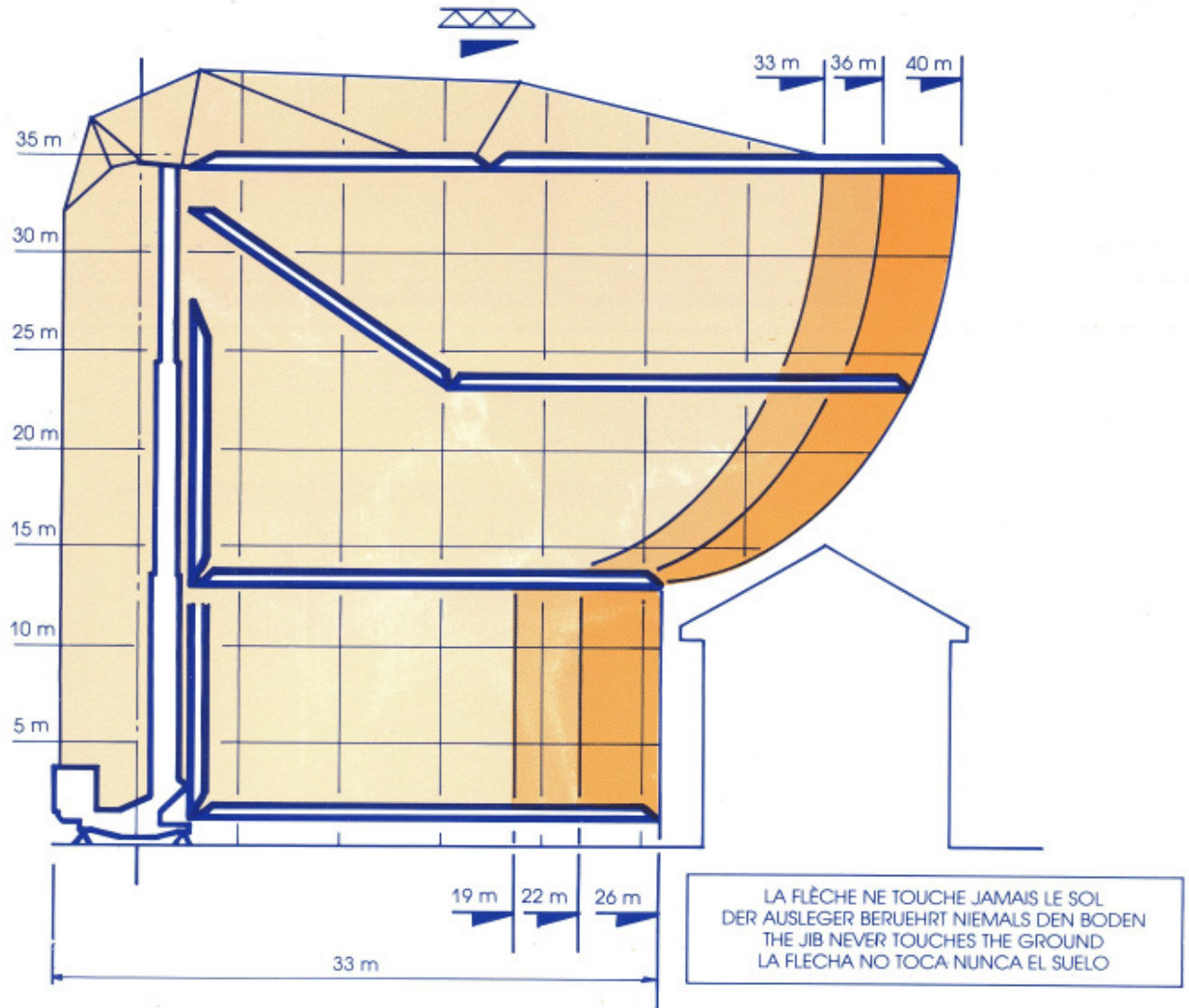
		CHRONO 40 S															
S	▽	19,5	21	23	25,5	26	27	28	29	30	31	32	33	35	36	38	40 m
▽	40 m	4000	3670	3280	2890	2820	2700	2580	2470	2370	2270	2190	2100	1950	1890	1760	1650
▽	36 m				4000	3910	3740	3580	3430	3300	3170	3050	2940	2740	2650		
▽	33 m						4000	3830	3670	3530	3390	3270	3150				kg

Courbes de charges

Lastkurven

Load curves

Curvas de cargas



ENCOMBREMENT AU MONTAGE
SPACE REQUIREMENT

ABMESSUNGEN
ENCOMBRAMIENTO

CHRONO 40 S	m/mn *	KW *	c h PS-HP *	kg	
	I	2,7	4,4	6	8000
	II	15	24	33	8000
	III	30	24	33	4000
	I	5,4	4,4	6	4000
	II	30	24	33	4000
	III	60	24	33	2000
	0 > > 0,8	4	5,5		
	0 > > 15 15 > > 50	3,7	5		
	0 > > 30	2 x 2,5	2 x 3,4		

V	380	450
Hz	50	60
kVA	40	50

- GROUPE ELECTROGENE
NOUS CONSULTER
- STROMAGGREGAT
AUF ANFRAGE
- GENERATOR SET
CONSULT US
- GRUPO ELECTROGENO
CONSULTARNOS

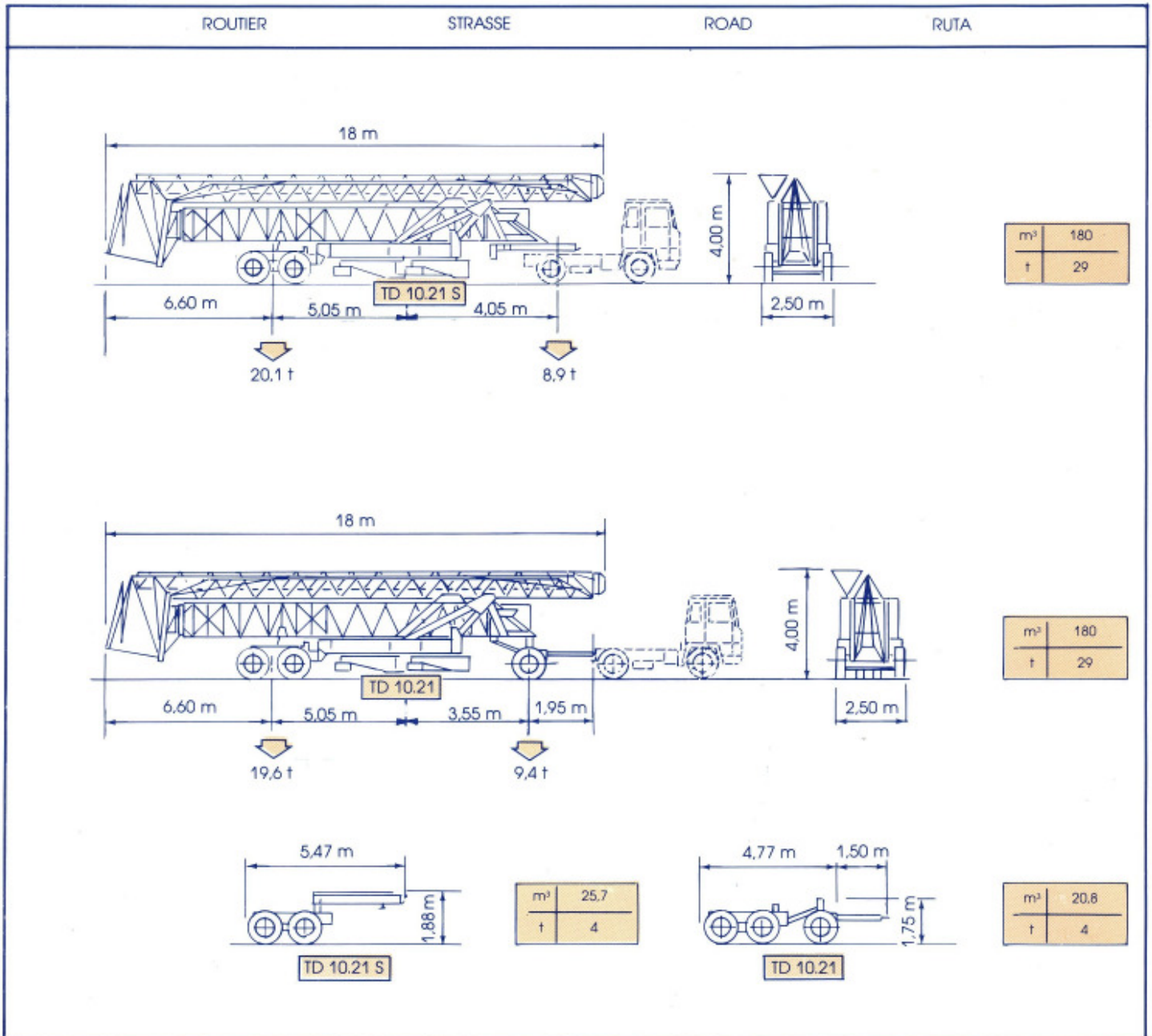
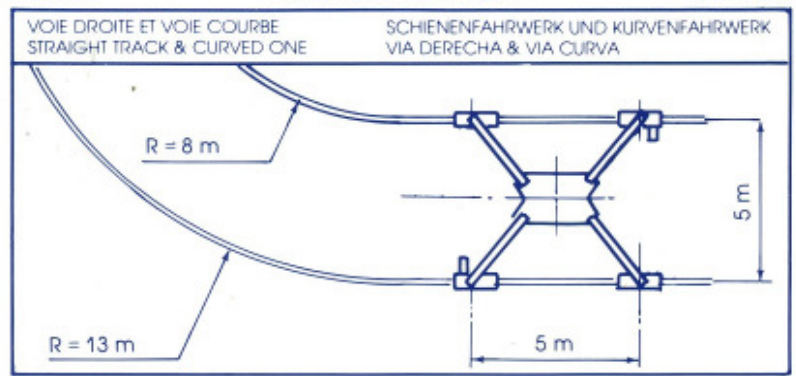
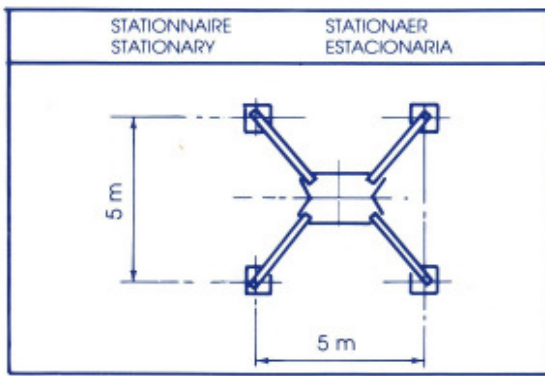
*
Multiplier par 1,2 pour 450 V
Multiplizieren bei 1,2 für 450 V
Multiply by 1,2 for 450 V
Multiplicar por 1,2 para 450 V

Versions sur chassis

Unterwagen

Undercarriage

Chasis



Transport

Transport

Transport

Transporte



CADILLON INDUSTRIE : 8, rue de Prefin - B.P. 25 - F 71 120 CHAROLLES - FRANCE
Tél. 85 24 09 34 - Télex 800 418 - Télécopie 85 88 34 10

Filiale - Subsidiary - Filiale - Sucursal :

CADILLON BAUMASCHINEN G.m.b.H. : Am Dornbusch 4 - D 6108 WEITERSTADT
R.F.A. - Tél. 19 49 6151 85041 ou 85042 ou 85043
Télécopie 19 49 6151 82535 - Telex 041419223 +

CADILLON U.S.A. Inc. : 5777 West Century Boulevard - Suite 520 - LOS ANGELES
CALIFORNIE 90045 - Tel. 19.1.213.216.0060 - Télécopie 19.1.213.410. 1017