

# CHRONO 45

DIN 15018 H1 B3 K3



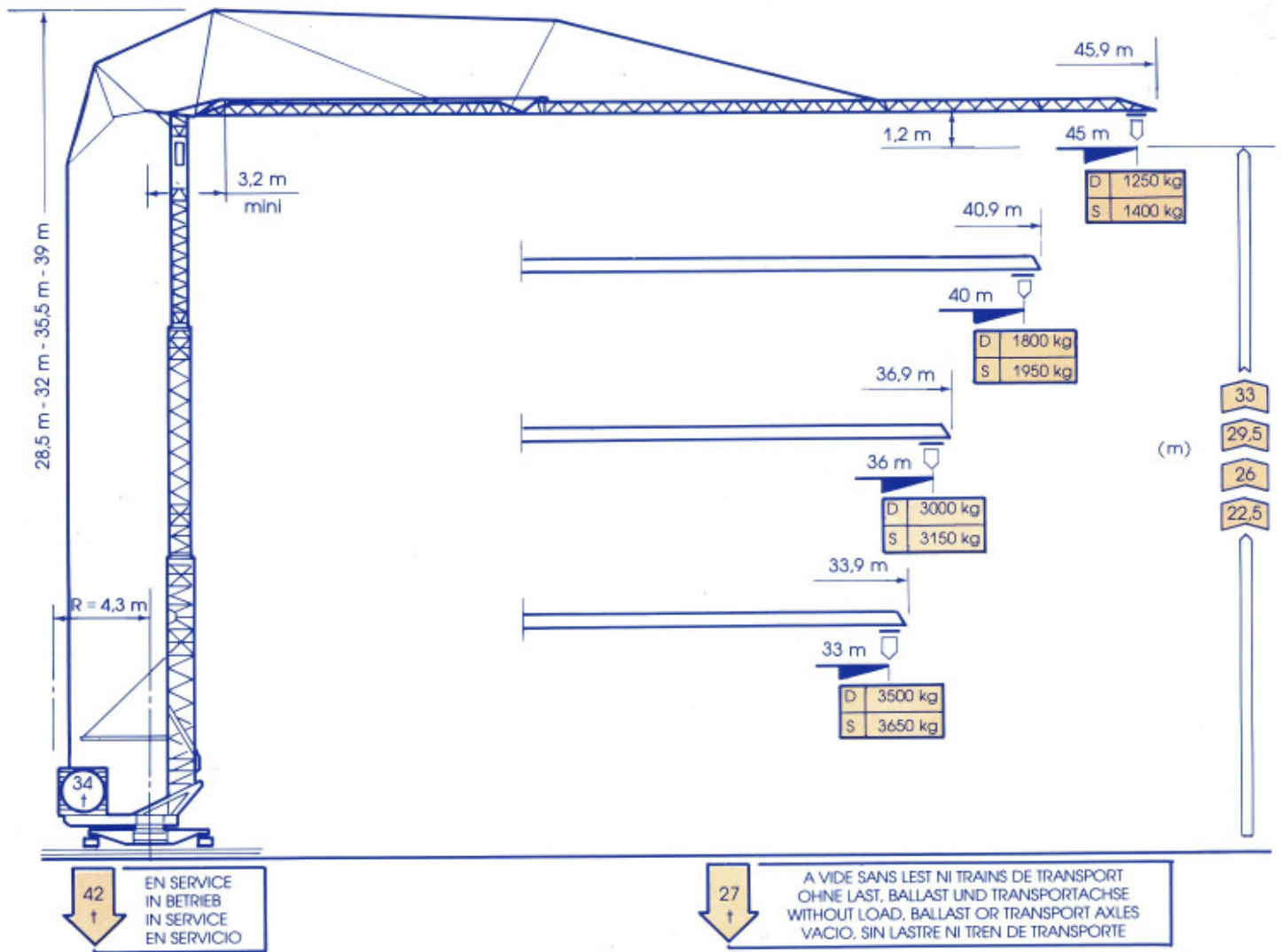
# CADILLON

**Cotes**

**Abmessungen**

**Dimensions**

**Dimensiones**



**CHRONO 45**

		CHRONO 45																
D		11	12,4	14	16,1	16,7	19	21	23	25	27	29	31	33	36	40	45 m	
	45 m	8000	6820	5830	4880	4660	3950	3480	3100	2780	2520	2290	2100	1930	1710	1480	1250	
	40 m		8000	6850	5750	5500	4670	4120	3670	3310	3000	2740	2520	2320	2070	1800		
	36 m				8000	7660	6530	5780	5180	4680	4270	3910	3600	3340	3000			kg
	33 m					8000	6820	6050	5420	4900	4460	4100	3780	3500				kg
S		19,4	21	22,2	25	27	29,4	30,5	31	32	33	35	36	38	40	43	45 m	
	45 m	4000	3630	3400	2930	2670	2400	2290	2250	2160	2080	1930	1860	1740	1630	1480	1400	
	40 m			4000	3460	3150	2850	2720	2670	2560	2470	2300	2220	2080	1950			
	36 m						4000	3820	3750	3620	3490	3250	3150					kg
	33 m							4000	3930	3780	3650							kg

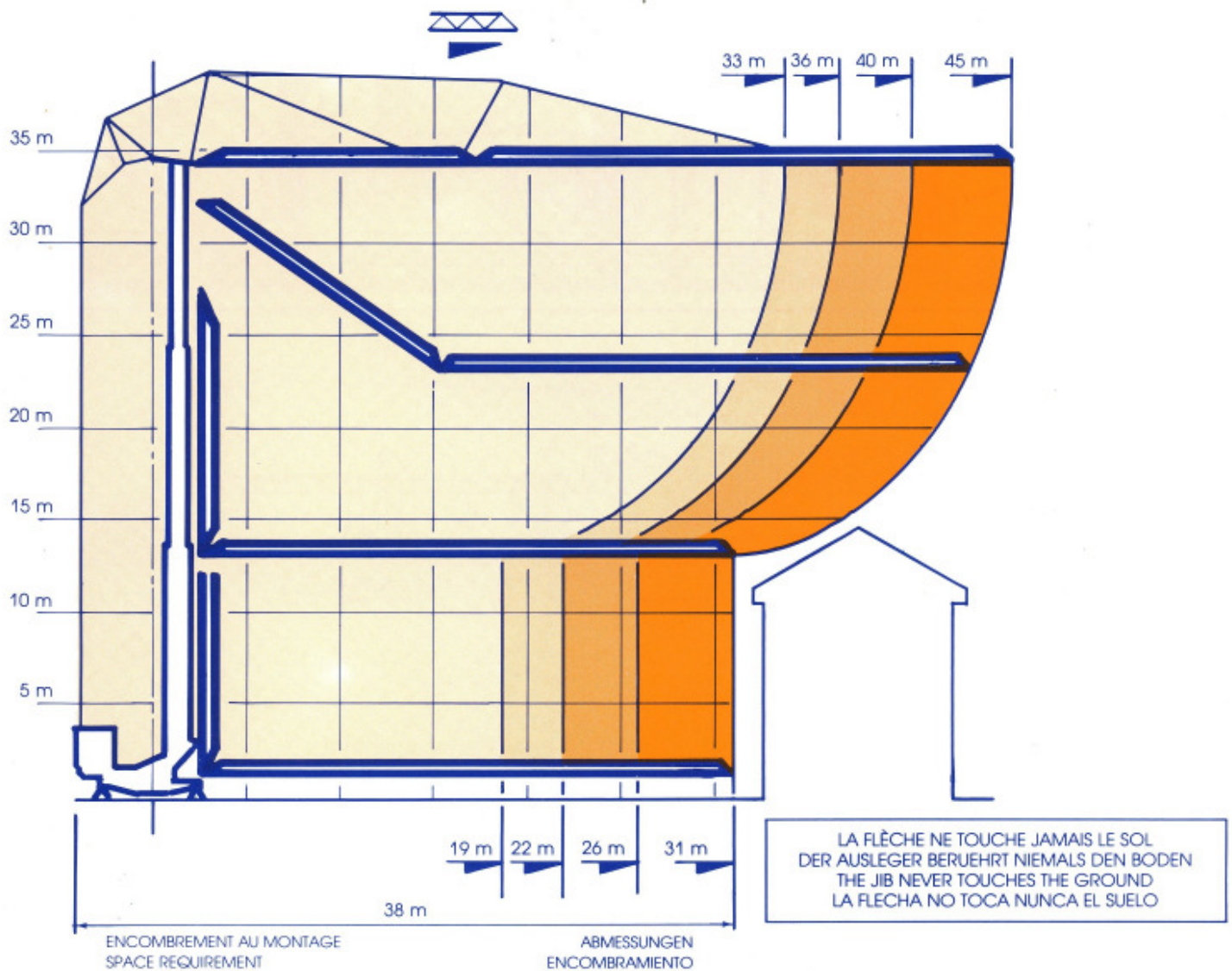
**Courbes de charges**

**Lastkurven**

**Load curves**

**Curvas de cargas**



**Montage****Montage****Erection****Montaje**

<b>CHRONO 45</b>		m/mn *	KW *	c h PS-HP *	kg	
	I	2,7	4,4	6	8000	
	II	15	24	33	8000	
	III *	30	24	33	4000	
	I	5,4	4,4	6	4000	
	II	30	24	33	4000	
	III *	60	24	33	2000	
	tr/mn U/mn	Rpm V/mn	0 > > 0,8	4	5,5	
	0 > > 15 15 > > 50	3,7	5			
	0 > > 30	2 x 2,5	2 x 3,4			

V	380	450
Hz	50	60
kVA	40	50

- GROUPE ELECTROGENE  
NOUS CONSULTER  
- STROMAGGREGAT  
AUF ANFRAGE  
- GENERATOR SET  
CONSULT US  
- GRUPO ELECTROGENO  
CONSULTARNOS

\*

Multiplier par 1,2 pour 450 V  
Multiplizieren bei 1,2 für 450 V  
Multiply by 1,2 for 450 V  
Multiplicar por 1,2 para 450 V

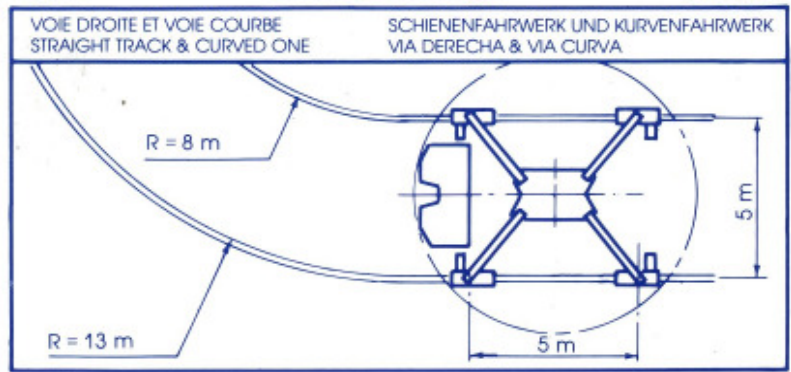
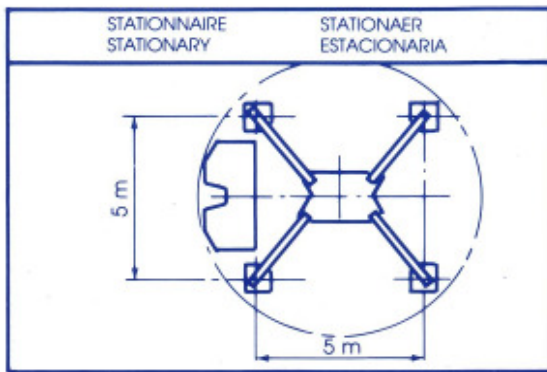
**Mécanismes****Antriebe****Mechanisms****Mecanismos**

**versions sur chassis**

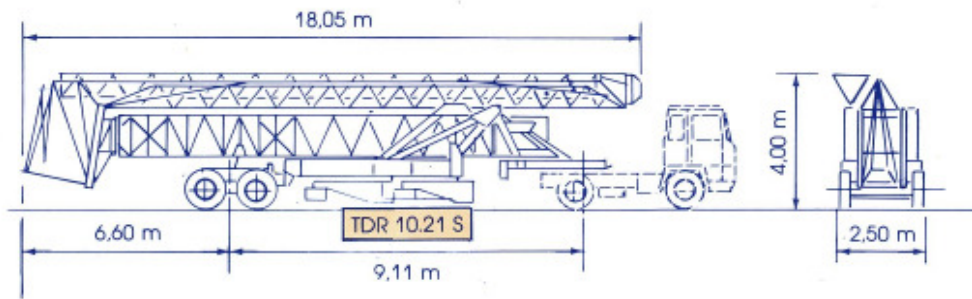
**Unterwagen**

**Undercarriage**

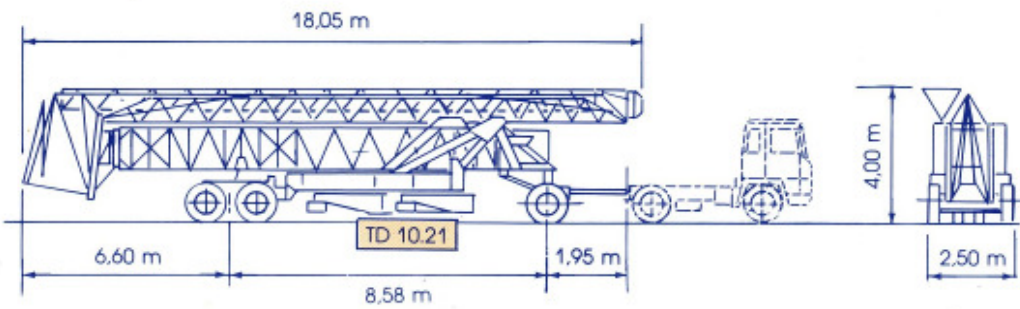
**Chassis**



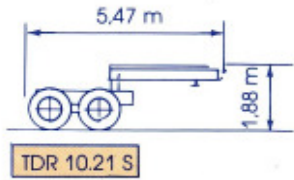
**ROUTIER STRASSE ROAD RUTA**



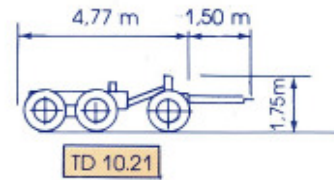
m <sup>3</sup>	180
t	31



m <sup>3</sup>	180
t	31



m <sup>3</sup>	25,7
t	4



m <sup>3</sup>	20,8
t	4

**Transport**

**Transport**

**Transport**

**Transporte**



**CADILLON INDUSTRIE** : 8, rue de Pretin - B.P. 25 - F 71120 CHAROLLES - FRANCE  
 Tél. 85 24 09 34 - Téléc 800 418 - Télécopie 85 88 34 10  
 Filiale - Subsidiary - Filiale - Sucursal :  
**CADILLON BAUMASCHINEN G.m.b.h.** : Waldstr. 6 - D - 6108 WEITERSTADT  
 W. GERMANY - Tél. (19.49) 6151.85041, - Téléc 419 223  
**CADILLON BAUMASCHINEN A.G.** : Hofstr. 15 - CH - 8181 HORI  
 Tél. (19.41) 1.861.15.65 - Télécopie (19.41) 1.860.85.15  
**CADILLON U.S.A. Inc.** : 5777 West Century Boulevard - Suite 520 - LOS ANGELES  
 CALIFORNIE 90045 - Tél. 19.1.213.216.0060 - Télécopie 19.1.213.410. 1017

