

CHRONOFLASH® 35

NF E 52081 - E 52082

DIN 15018 H1 B3 K3



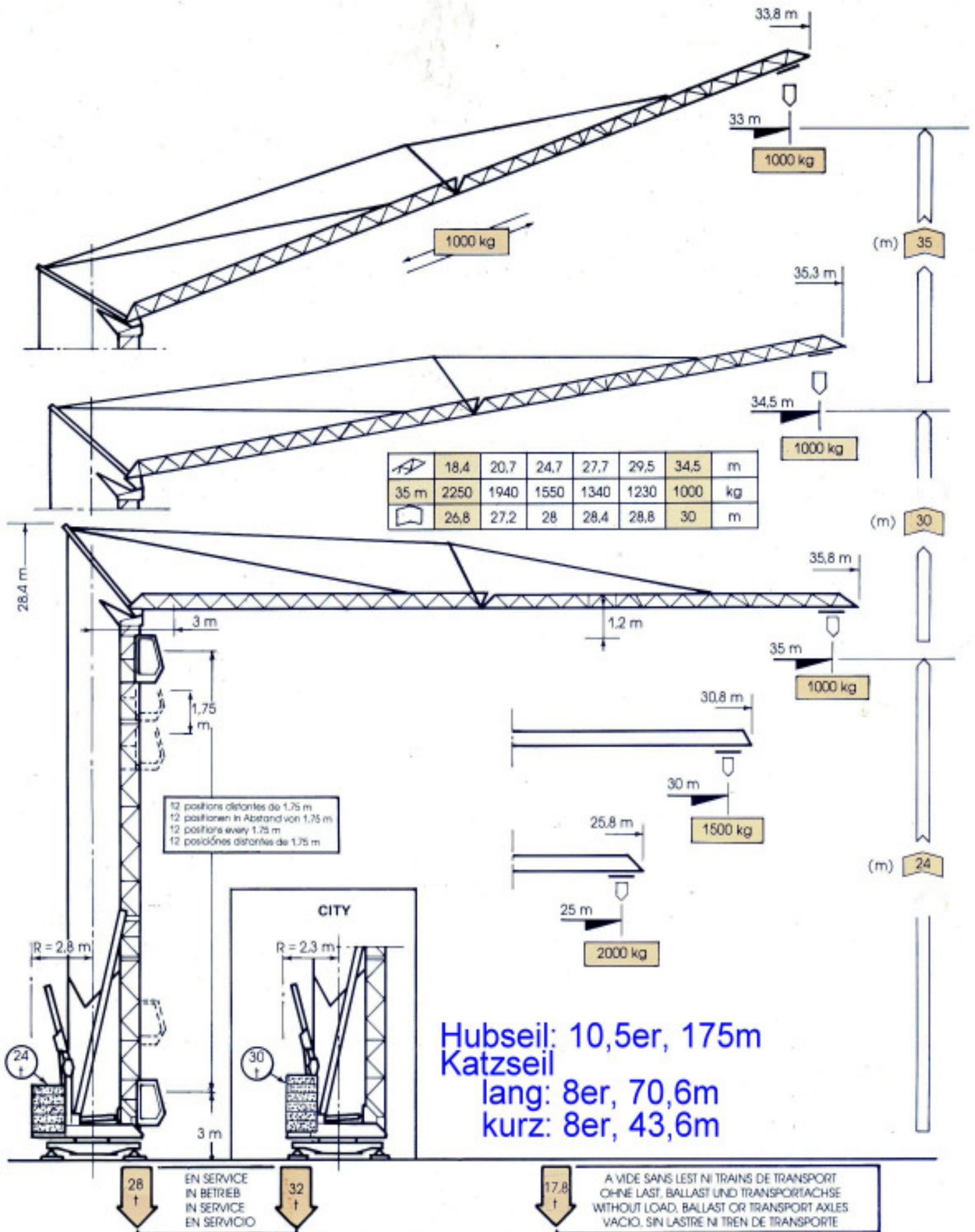
CADILLON

Cotes

Abmessungen

Dimensions

Dimensiones



	18,4	20,7	24,7	27,7	29,5	34,5	m
	35 m	2250	1940	1550	1340	1230	1000 kg
	30 m	26,8	27,2	28	28,4	28,8	30 m

12 positions distantes de 1,75 m
 12 positionen in Abstand von 1,75 m
 12 positions every 1,75 m
 12 posiciones distantes de 1,75 m

Hubseil: 10,5er, 175m
 Katzseil
 lang: 8er, 70,6m
 kurz: 8er, 43,6m

A VIDE SANS LEST NI TRAINS DE TRANSPORT
 OHNE LAST, BALLAST UND TRANSPORTACHSE
 WITHOUT LOAD, BALLAST OR TRANSPORT AXLES
 VACIO, SIN LASTRE NI TREN DE TRANSPORTE

CHRONOFASH 35

S/D		10,9	12,5	13	14	15	16	17	18	20	21	23	25	28	30	33	35 m
	35 m	4500	3760	3580	3250	2980	2740	2540	2360	2070	1940	1730	1550	1340	1230	1080	1000
	30 m		4500	4290	3900	3570	3290	3050	2840	2490	2350	2100	1890	1640	1500		kg
	25 m			4500	4120	3770	3480	3230	3000	2640	2480	2220	2000				

Courbes de charges

Lastkurven

Load curves

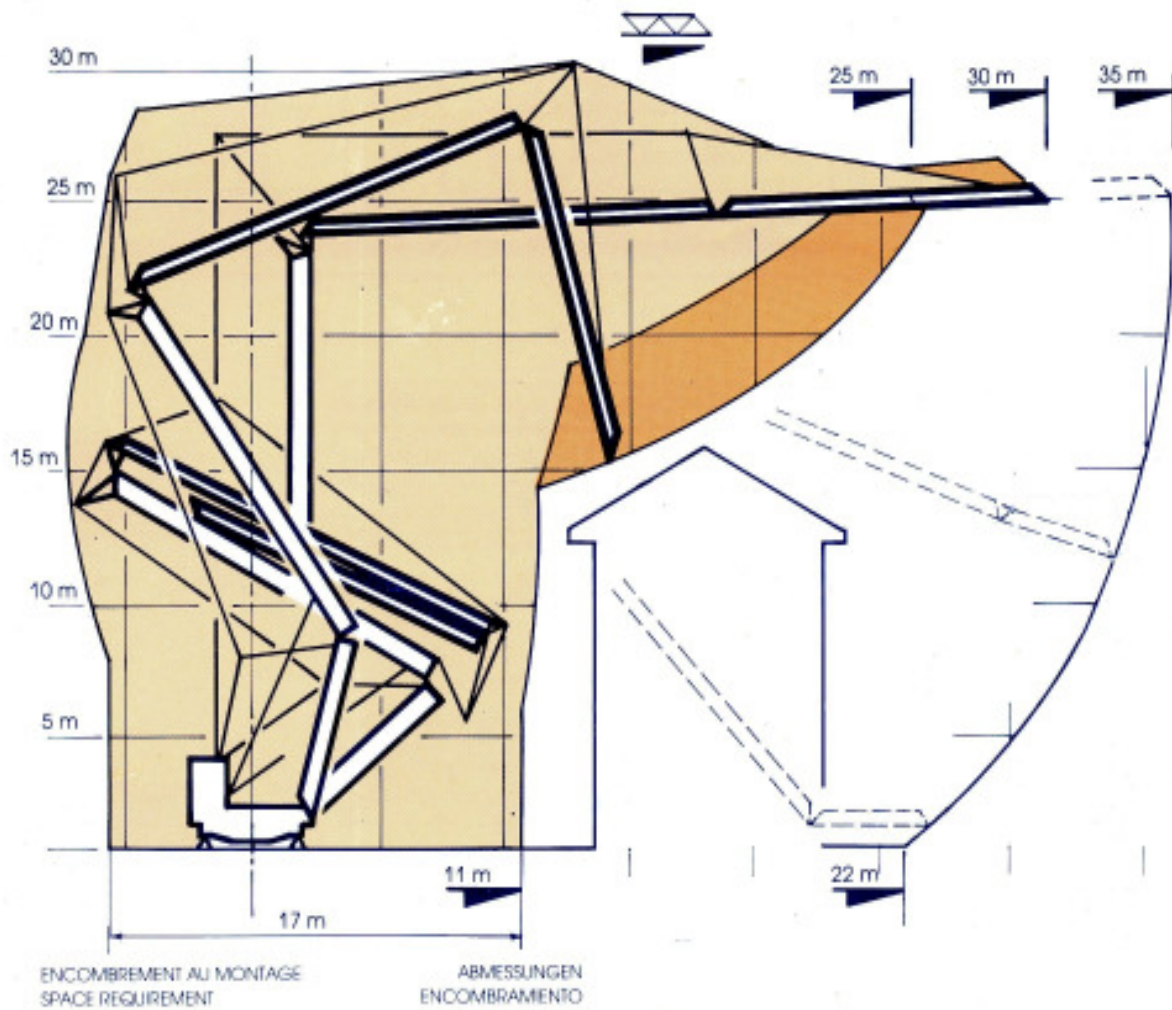
Curvas de cargas

Montage

Montage

Erection

Montaje



CHRONOFASH 35		m/mn	KW	ch PS - HP	kg
	I	3	4	5,5	4500
	II	12,5	11	15	4500
	III	25	15	20	3000
	I	6	4	5,5	2250
	II	25	11	15	2250
	III	50	15	20	1500
		0,15>0,4>0,8	4	5,5	
	I	22,5	4	5,5	
	II	45			
		0 > > 25	2 x 2,2	2 x 3	

V	380	450
Hz	50	60
kVA	25	30

- GROUPE ELECTROGENE
NOUS CONSULTER
- STROMAGGREGAT
AUF ANFRAGE
- GENERATOR SET
CONSULT US
- GRUPO ELECTROGENO
CONSULTARNOS

*

Multiplier par 1,2 pour 450 V
Multiplizieren bei 1,2 für 450 V
Multiply by 1,2 for 450 V
Multiplicar por 1,2 para 450 V

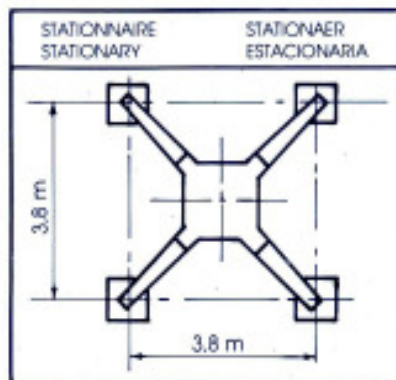
Mécanismes

Antriebe

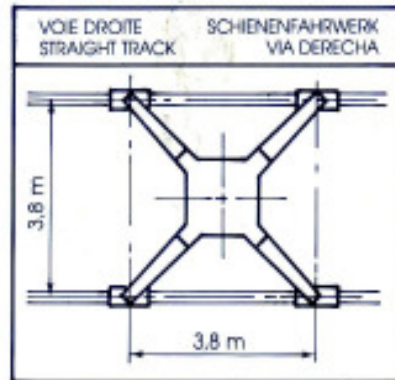
Mechanisms

Mecanismos

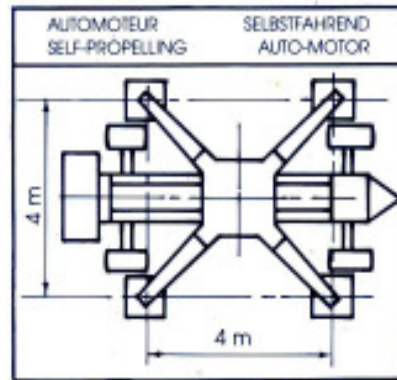
Versions sur chassis



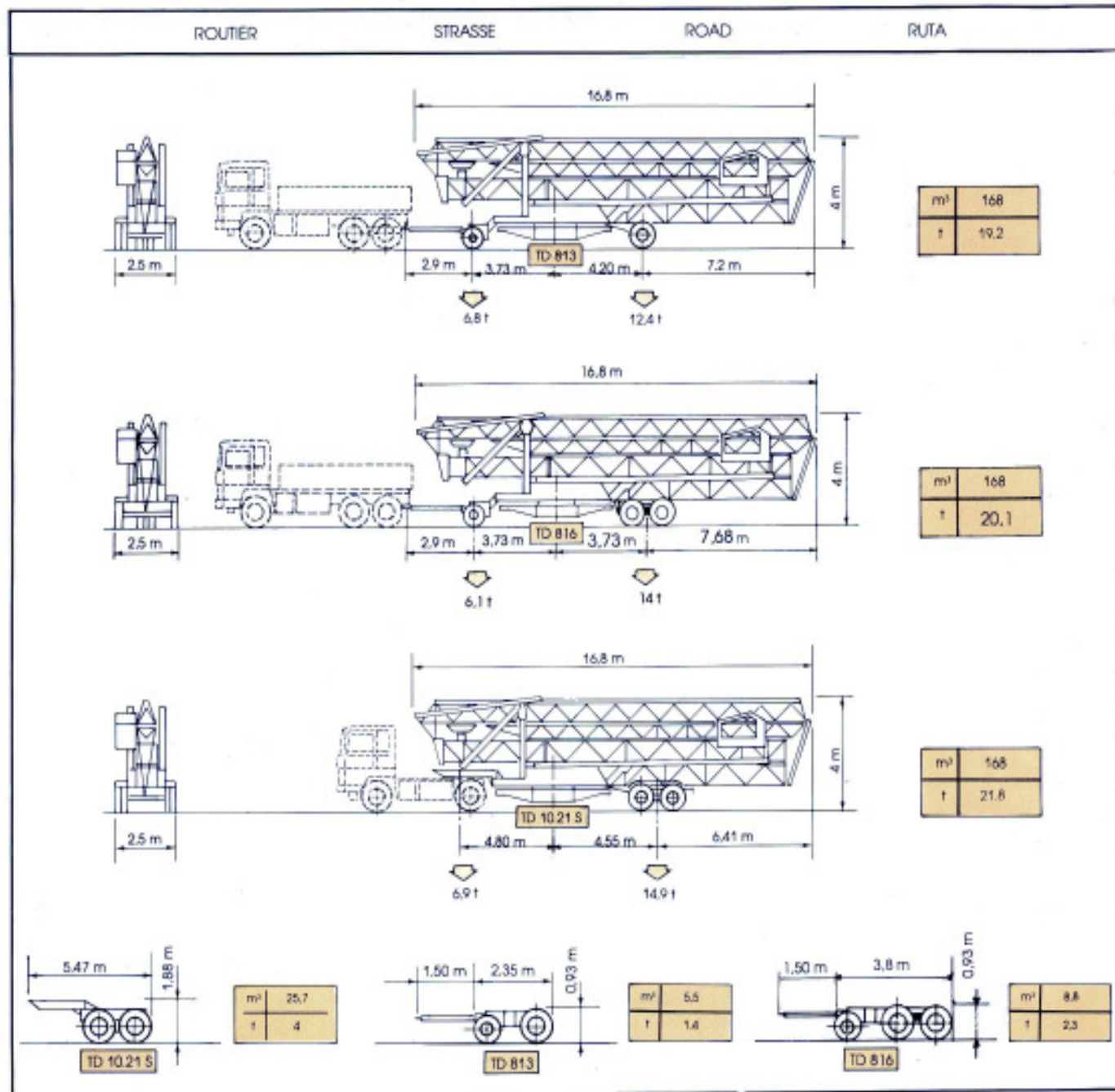
Unterwagen



Undercarriage



Chasis



Transport

Transport

Transport

Transporte



CADILLON

CADILLON INDUSTRIE : 8, rue de Prefin - B.P. 25 - F 71120 CHAROLLES - FRANCE
Tél. 85 24 09 34 - Télex 800 418 - Télécopie 85 88 34 10

Filiale - Subsidiary - Filiale - Sucursal :

CADILLON BAUMASCHINEN G.m.b.h. : Am Dornbusch 4 - D 6108 WEITERSTADT
R.F.A. - Tél. 19 49 6151 85041 ou 85042 ou 85043
Télécopie 19 49 6151 82535 - Telex 041419223 +

CADILLON U.S.A. Inc. : 5777 West Century Boulevard - Suite 520 - LOS ANGELES
CALIFORNIE 90045 - Tél. 19.1.213.216.0060 - Télécopie 19.1.213.410. 1017

Grafic BOUSSAGEON - Modifications réservées - Änderungen vorbehalten - Subject to modification - Modificaciones reservadas DATA N° 280.07.1189

IMPRIMERIE DU VAL DE JOUX - BEAUBERT - 80 24 94 13